

catalog
pati*i*o



パーツリストのWeb配信をスマートに



こんな問題ありませんか？



従来の方法では、パーツリストの管理や配信にはエクセルやPDFなどを使い、メールや共有ドライブで情報をやり取りするのが一般的でした。しかし、この方法では次のような課題が発生します。

01 最新情報の共有が困難

更新があるたびに最新のリストを配布するのが手間で、関係者が異なるバージョンを参照してしまうリスクがあります。

02 ミスや重複の可能性

ファイル形式や手動のデータ入力にはヒューマンエラーのリスクが伴い、重要な情報の漏れや誤記載が発生しやすくなります。

03 情報の管理が煩雑

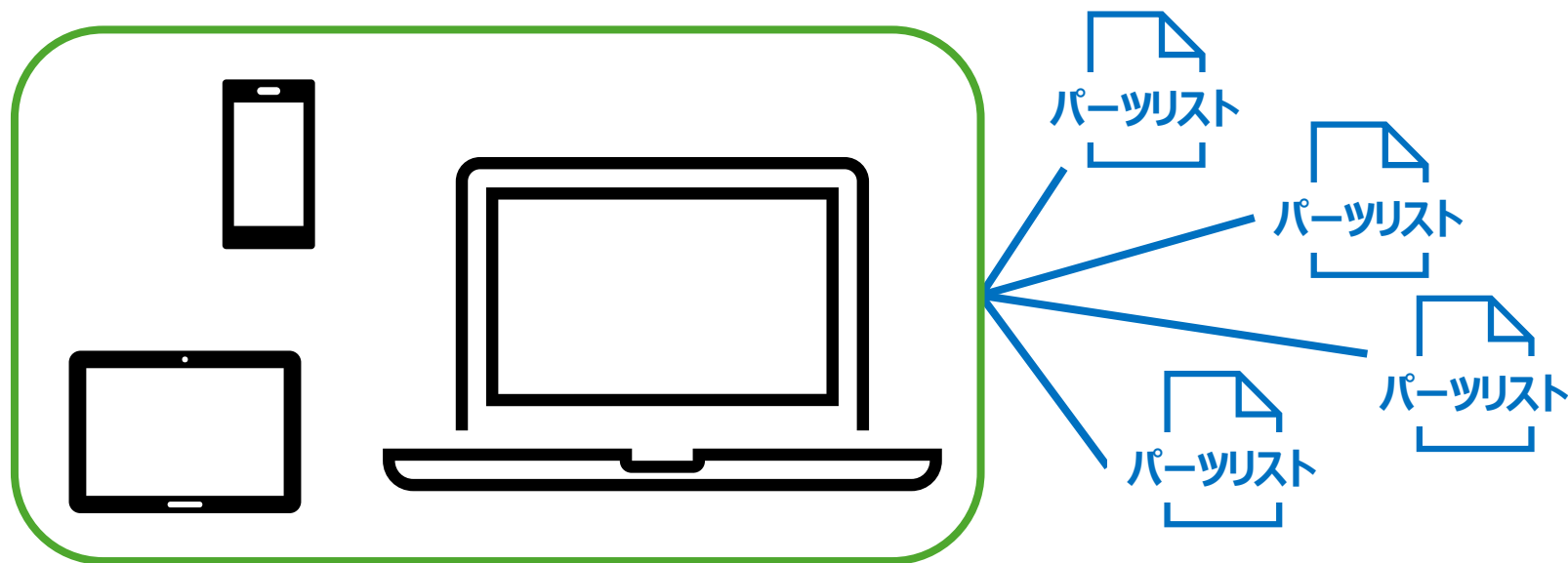
プロジェクトごとの異なるファイル管理が必要で、必要なパーツリストを探すのにも時間がかかることがあります。



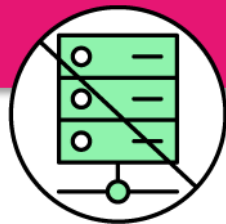
Catalog Patioとは？

全ての問題を解決するのが「**Catalog Patio**」です！

パーツリストのWeb配信を劇的に効率化する**SaaS**(Software as a Service)**型Webサービス**です。
サーバーレス構成で自動スケーリング&レスポンス対応でスムーズにご利用いただけます。



主な特長



Featur1 サーバーレス

サーバーレス構成により利用状況に応じてリソースを自動的にスケールアップ・ダウンし、コスト効率と高いパフォーマンスを同時に実現します。



Featur2 レスポンシブ対応

レスポンシブデザインを採用しているため、PC、スマートフォン、タブレットといったあらゆるデバイスでスムーズにご利用いただけます。



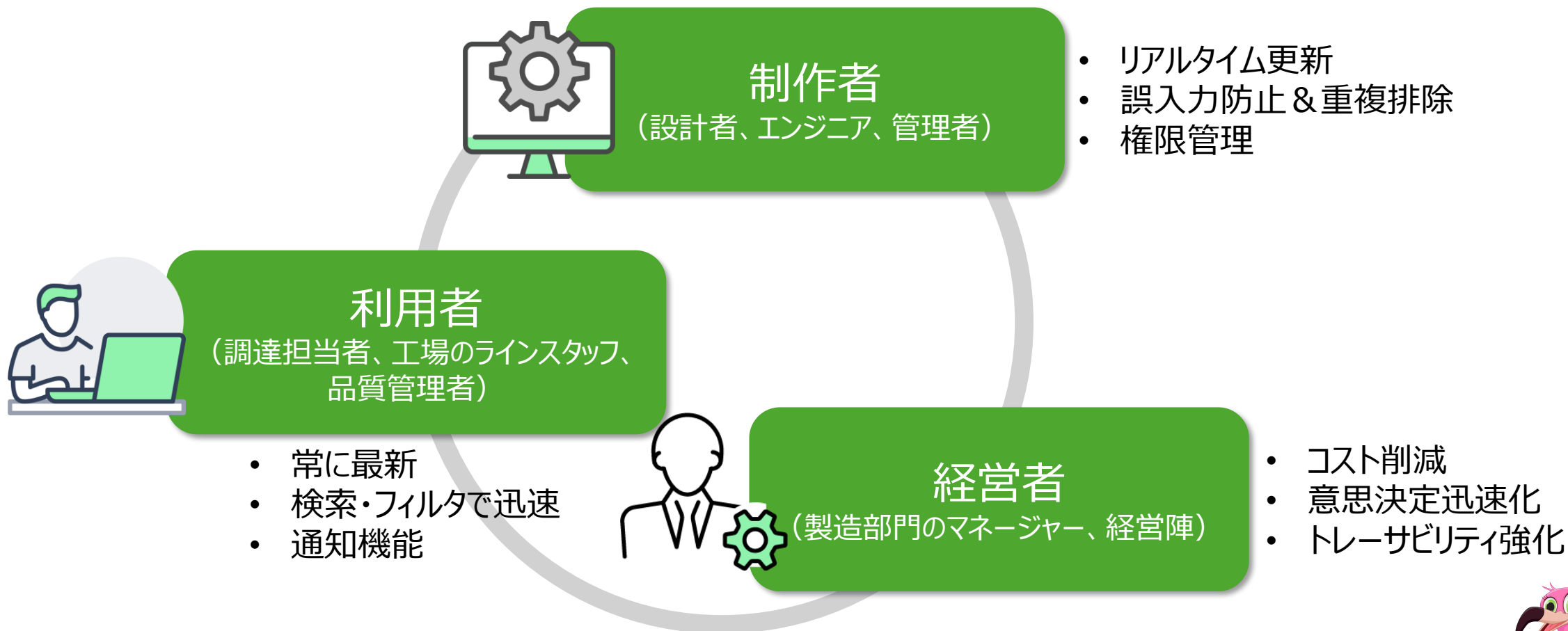
Featur3 柔軟な価格プラン

オンラインカタログプラン、オンラインオーダー対応プラン、エンタープライズ向けカスタムプラン+オプショントッピングで、お客様の規模やニーズに合わせてプランをご提案いたします。



メリット

パーツリストのWeb配信は、制作者・利用者・経営層すべてにとって大きなメリットをもたらし、プロジェクトの効率化、コスト削減、品質向上に貢献します。

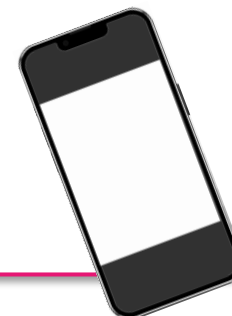


デモサイト

製品の詳細や機能に関しては、以下のデモサイトにてご確認いただけます。**Catalog Patio**の操作感を体験してください。

デモサイトはこちら

<https://www.catalog-patio.com>



QRコードを読み取って、
今すぐ体験！





Book Search

Page Search

PartsSearch

サイト内で日本語/英語の
切替が可能です。

category

Please select from the options

type

Please select from the options

model

Please select from the options

book ID

Please enter search terms

book name

Please enter search terms

Search

Clear

サイトを開くと、検索画面に
変わります。



No	ブックID ↓	ブック名称 ↓	カテゴリ ↓	タイプ ↓	モデル名 ↓	更新日 ↓
1	CI1000I0001	BRDZ1000-I(0001-1000)	10_PL	BRDZ1000-I	BRDZ-1000	2010/09/01 00:00:00
2	CI1000I1001	BRDZ1000-I(1001-2000)	10_PL	BRDZ1000-I	BRDZ-1000	2010/09/01 00:00:00
3	CI1000I2001	BRDZ1000-I(2001-3000)	10_PL	BRDZ1000-I	BRDZ-1000	2010/09/01 00:00:00
4	CI1000I3001	BRDZ1000-I(3001-4000)	10_PL	BRDZ1000-I	BRDZ-1000	2010/09/01 00:00:00

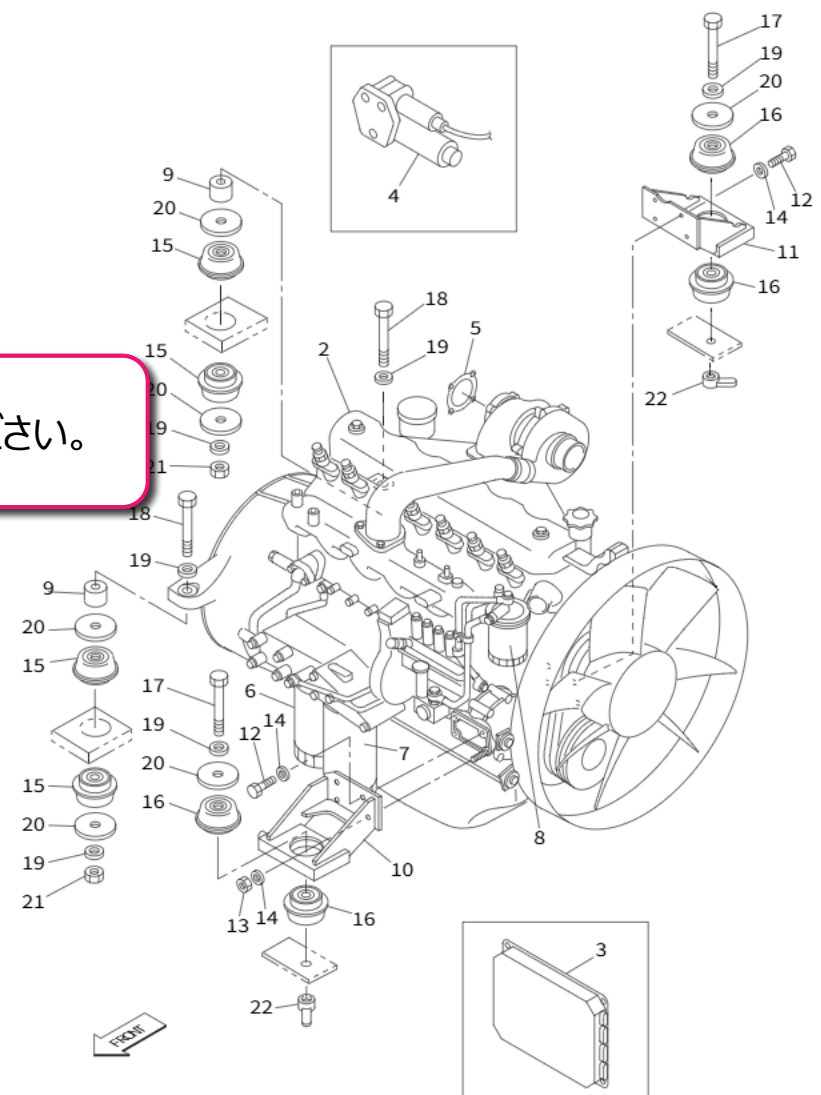
検索結果が表示されます。
対象のブックを選択します。



BRDZ1000-I(0001-1000)

- エンジン ▼
- エンジン
- ラジエタ
- ギアボックス ▼
- ドラム
- ギアボックス
- DSC ▶

部品表の部品を選択してください。



風船番号	<input type="checkbox"/>	詳細	部品名称	部品番号	個数
2	<input type="checkbox"/>	+	エンジンユニット	CI1334	1
3	<input type="checkbox"/>	+	コントローラ	CI1335/100	1
3	<input type="checkbox"/>	+	コントローラ	CI1335/200	1
3	<input type="checkbox"/>	+	コントローラ	CI1390/300	1
3	<input type="checkbox"/>	+	コントローラ	CI1436/400	1
4	<input type="checkbox"/>	+	モータ	CI0676/100	1
4	<input type="checkbox"/>	+	モータ	CI0676/200	1
4	<input type="checkbox"/>	+	モータ	CI0676/300	1
4	<input type="checkbox"/>	+	モータ	CI0676/400	1
5	<input type="checkbox"/>	+	ガスケット	CI1024	1
6	<input type="checkbox"/>	+	オイルフィルタエレメント	CI1253	1
7	<input type="checkbox"/>	+	オイルフィルタエレメント	CI1254	1
8	<input type="checkbox"/>	+	フューエルフィルタエレメント	SP0281	1
9	<input type="checkbox"/>	+	スペーサ	CI0479	2
10	<input type="checkbox"/>	+	エンジンサポート(ミギ)	CI1341	1
11	<input type="checkbox"/>	+	エンジンサポート(ヒダリ)	CI1342	1
12	<input type="checkbox"/>	+	ボルト M10X1:25X 25	RM0353	7
13	<input type="checkbox"/>	+	ボルト M10X1:25	C4E7863	1
14	<input type="checkbox"/>	+	ボルト M10 ムネキ	EH0114	8
15	<input type="checkbox"/>	+	ボウシゴム	CI1225	4
16	<input type="checkbox"/>	+	ボウシゴム	CI1226	4



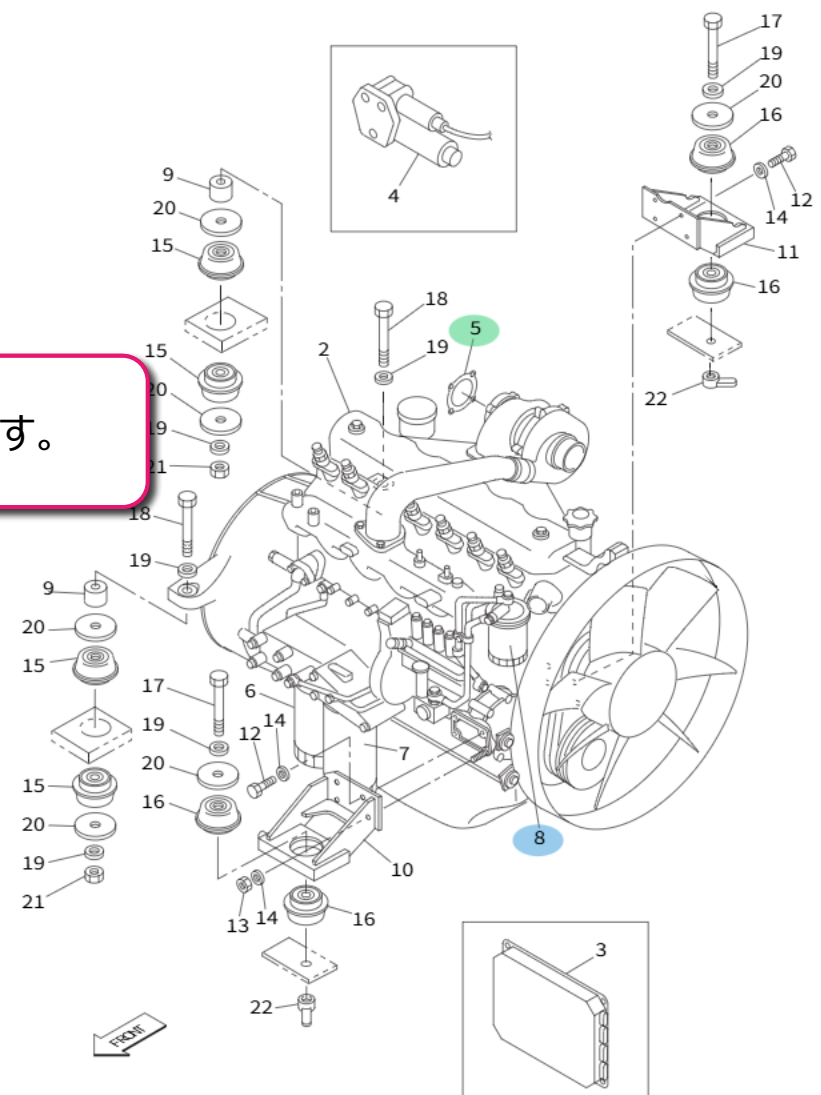
BRDZ1000-I(0001-1000)

- エンジン ▼
- エンジン
- ラジエタ
- ギアボックス ▼
- ドラム
- ギアボックス
- DSC ▶











✓をするとカートに投入します。

風船番号	<input type="checkbox"/>	詳細	部品名称	部品番号	個数
2	<input type="checkbox"/>	+	エンジンユニット	CI1334	1
3	<input type="checkbox"/>	+	コントローラ	CI1335/100	1
3	<input type="checkbox"/>	+	コントローラ	CI1335/200	1
3	<input type="checkbox"/>	+	コントローラ	CI1390/300	1
3	<input type="checkbox"/>	+	コントローラ	CI1436/400	1
4	<input type="checkbox"/>	+	モータ	CI0676/100	1
4	<input type="checkbox"/>	+	モータ	CI0676/200	1
4	<input type="checkbox"/>	+	モータ	CI0676/300	1
4	<input type="checkbox"/>	+	モータ	CI0676/400	1
5	<input checked="" type="checkbox"/>	+	ガスケット	CI1024	1
6	<input type="checkbox"/>	+	オイルフィルタエレメント	CI1253	1
7	<input type="checkbox"/>	+	オイルフィルタエレメント	CI1254	1
8	<input checked="" type="checkbox"/>	+	フューエルフィルタエレメント	SP0281	1
9	<input type="checkbox"/>	+	スペーサ	CI0479	2
10	<input type="checkbox"/>	+	エンジンサポート(ミギ)	CI1341	1
11	<input type="checkbox"/>	+	エンジンサポート(ヒダリ)	CI1342	1
12	<input type="checkbox"/>	+	ボルト M10X1:25X 25	RM0353	7
13	<input type="checkbox"/>	+	ボルト M10X1:25	C4E7863	1
14	<input type="checkbox"/>	+	ボルト M10 ムネキ	EH0114	8
15	<input type="checkbox"/>	+	ボウシゴム	CI1225	4
16	<input type="checkbox"/>	+	ボウシゴム	CI1226	4



サインイン

外部アカウントでサインイン

 Facebookでサインイン Googleでサインイン Amazonでサインイン

または

ユーザー名

ユーザー名を入力してください

パスワード

パスワードを入力してください

 パスワードを表示[パスワードをお忘れですか？](#)

サインイン

[新規ユーザーですか？ アカウントを作成](#)

「カート」の機能を利用する場合は、
「**Sign In**」してください。

新規アカウントは
1) **外部アカウント**
・Facebook
・Google
・Amazon
2) **ユーザメールアドレス**
から作成することができます。






カート



Excel

見積依頼書

No



御中

金額	¥0
希望納期	2025/07/31 
	備考
希望受渡場所	<input type="text"/>
支払条件	<input type="text"/>
見積希望期日	2025/07/31 
	備考
備考	<input type="text"/>

カートの内容をExcelで出力することができます。

部品番号	部品名称	型式	購入数量	国内単価	貴社単価	小計
CI1024	ガスカート	BRDZ-1000	1	円	円	0円



拡張機能でさらに進化

注文機能や基幹システムと連携した出荷案内機能を追加することで、業務全体の効率化や情報管理が向上します。



注文機能

- 01** 在庫管理と調達業務の効率化
- 02** 注文履歴の一元化
- 03** 発注フローの迅速化と承認プロセスの簡素化



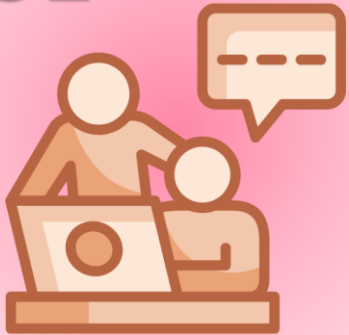
基幹システムと連携した 出荷案内機能

- 01** リアルタイムでの情報共有による生産性向上
- 02** 顧客満足度の向上
- 03** 出荷管理と在庫コントロールの最適化
- 04** データの一元化による経営判断の迅速化



導入フロー

01



デモサイト

デモサイトをご利用になり、操作性、視認性を体験してください。

02



ヒヤリング

貴社ご担当者さまから要件をヒヤリングさせていただきます。

03



トライアル

ヒヤリング結果を基にテスト環境を構築いたします。テストサイトを操作・体験し機能・運営の課題について確認ください。

04



環境構築

トライアルで抽出した課題を解消したのち、公開用サイトを構築いたします。

05



テスト・納品

貴社ご担当者さまに、構築した公開用サイトに問題がないかご確認いただき、納品いたします。



お問い合わせ

導入についての相談を本格的にしたい方から、
情報収集したい方まで、お気軽にご連絡ください。
お客様の本質的な課題に焦点をあてて解決策を提案いたします。

QRコードからアクセスできます。

お問い合わせはこちら

お問い合わせ



<https://www.cloudworx.co.jp/contact/>

ホームページはこちら

<https://www.cloudworx.co.jp/>



